

**SPECYFIKACJA ISTOTNYCH
WARUNKÓW ZAMÓWIENIA PUBLICZNEGO
(zwana dalej SIWZ)**

**PRZETARG NIEOGRANICZONY
NA DOSTAWY**

prowadzonego na podstawie ustawy
z dnia 29 stycznia 2004r. Prawo zamówień publicznych
(tj. Dz.U. z 2013r., poz. 907, z późn. zm.),
zwanej dalej ustawą Pzp

<i>Nazwa Zamawiającego</i>	Gmina Trzebiechów				
<i>Adres pocztowy</i>	ul. Sulechowska 2	<i>Miejscowość:</i>	Trzebiechów	<i>Kod Pocztowy</i>	66-132
<i>Województwo</i>	Lubuskie	<i>Kraj</i>	Polska	<i>NIP</i>	9271453830
<i>Tel.:</i>	683514122	<i>Fax:</i>	683514131	<i>E-mail:</i>	urząd@trzebiechow.pl
<i>Nazwa zamówienia Nazwa Projektu</i>	„Wyposażenie świetlicy wiejskiej w Swarzynicach ”			<i>Znak sprawy</i>	GG.271.5.2014
<i>Rodzaj zamówienia</i>	Dostawy			<i>Tryb udzielenia zamówienia</i>	Przetarg nieograniczony
<i>Nr ogłoszenia</i>	Numer ogłoszenia: 83147-2014				

Miejscowość **Trzebiechów**, data 2014-04-15

Opracował: Maciej Dach.

Zatwierdził:

-/ Wójt Gminy Trzebiechów

Niniejsza Specyfikacja Istotnych Warunków Zamówienia (SIWZ) zawiera:

L. p.	Oznaczenie	Nazwa SIWZ
1.	TOM I	I. INSTRUKCJA DLA WYKONAWCÓW (IDW) z załącznikami
2.	TOM II	II. WZÓR UMOWY W SPRAWIE ZAMÓWIENIA PUBLICZNEGO
3.	TOM III	III. SZCZEGÓŁOWY OPIS PRZEDMIOTU ZAMÓWIENIA

TOM I

INSTRUKCJA DLA WYKONAWCÓW

1. Nazwa i adres Zamawiającego

Gmina Trzebiechów
ul. Sulechowska 2
66-132 Trzebiechów

2. Tryb udzielania zamówienia

1. Postępowanie prowadzone jest w trybie przetargu nieograniczonego zgodnie z przepisami ustawy z dnia 29 stycznia 2004 r. Prawo zamówień publicznych (Dz. U. z 2013r., poz. 907 z późn. zm.), a także wydanymi na podstawie niniejszej ustawy rozporządzeniami wykonawczymi.
2. Postępowanie prowadzone jest w trybie przetargu nieograniczonego o wartości szacunkowej poniżej 207 000 euro.
3. Podstawa prawna opracowania SIWZ:
 - a) Ustawa z dnia 29 stycznia 2004 r. Prawo zamówień publicznych (Dz. U. z 2013r., poz. 907 z późn. zm.),
 - b) Rozporządzenie Prezesa Rady Ministrów z dnia 19 lutego 2013r. w sprawie rodzajów dokumentów, jakich może żądać Zamawiający od Wykonawcy oraz form, w jakich te dokumenty mogą być składane. (Dz. U. z 2013r. Nr 231)
 - c) Rozporządzenie Prezesa Rady Ministrów z dnia 23 grudnia 2013r. w sprawie średniego kursu złotego w stosunku do euro stanowiącego podstawę przeliczania wartości zamówień publicznych (Dz. U. z 2013r., poz. 1692),
 - d) Rozporządzenie Prezesa Rady Ministrów z dnia 23 grudnia 2013r. w sprawie kwot wartości zamówień oraz konkursów, od których jest uzależniony obowiązek przekazywania ogłoszeń Urzędowi Publikacji Wspólnot Europejskich (Dz. U. z 2013r, poz. 1735 ze zmianami),
 - e) Ustawa o zwalczaniu nieuczciwej konkurencji (tekst jednolity Dz. U. z 2003r. Nr 153, poz.1503 z późn. zm.),
 - f) Ustawa z dnia 23 kwietnia 1964r. - Kodeks Cywilny (Dz. U. 2014r, poz. 121, z późn. zm.).

3. Opis przedmiotu zamówienia.

1. Przedmiot zamówienia pt. **„Wyposażenie świetlicy wiejskiej w Swarzynicach” obejmuje zakres:**

W ramach zadania należy dostarczyć fabrycznie nowe elementy wyposażenia wg poniższego zestawienia:

Lp.	Nazwa produktu/towaru**	Jedn. miary	Ilość
-1-	-3-	-5-	-6-
1.	płyta węglowa	szt.	1
2.	piec konwekcyjno-parowy	szt.	1
3.	kuchnia gazowa 6-palnikowa	szt.	1
4.	patelnia elektryczna	szt.	2
5.	taboret gazowy	szt.	1
6.	lodówka	szt.	2
7.	stoły robocze	szt.	3
8.	szafa przelotowa na naczynia	szt.	2
9.	stół do zmywalni i rozdzielki kelner.	szt.	3
10.	Zmywarko-wyparzarka	szt.	1

11.	szafki do rozdzielni kelnerskiej	szt.	2
12.	zestaw szafek do kuchni	szt.	4
13.	wózek kelnerski	szt.	2
14.	dozownik na mydło	szt.	2
15.	krzesła	szt.	126
16.	stoły	szt.	20
17.	lustra ścienne	kpl.	1
18.	wieszaki do szatni	szt.	2
19.	dozownik na mydło	szt.	4
20.	pojemnik na ręcznik	szt.	4
21.	pojemnik na papier toaletowy	szt.	5
22.	lustro	szt.	3
23.	szcotka do wc	szt.	5
24.	kosze na śmieci 10l	szt.	5
25.	ławostół	szt.	6
26.	zestaw do sprzątania na wózku	szt.	2
27.	parasole	szt.	6
28.	kuchenka mikrofalowa	szt.	2
29.	taborety kuchenne	szt.	4
30.	zastawa stołowa (kpl dla 12 osób)	kpl.	20
31.	zestaw sztućców (kpl dla 12 osób)	kpl.	20
32.	gamki nierdzewne z pokrywką	kpl.	1
33.	brytfanna	szt.	4
34.	patelnia	szt.	4
35.	rondel	szt.	2
36.	cedzak	szt.	2
37.	noże kuchenne, tasaki	Kpl.	5
38.	czajnik elektryczny	szt.	3
39.	czajnik z gwizdkiem	szt.	2
40.	okap kuchenny	szt.	1
41.	deski do krojenia	szt.	4
42.	szklanki	szt.	240
43.	Literatki	szt.	240
44.	kosze na śmieci zewn.	szt.	2
45.	kosze na śmieci wew.	szt.	5
46.	kamisze na firany	kpl.	1
47.	firany	kpl.	1
48.	cukiernica	szt.	14
49.	filizanki (kpl 12 szt.)	kpl.	10
50.	maszynka do mięsa	szt.	1
51.	chochle i nabierki	kpl.	4
52.	krajalnica	szt.	1
53.	tłuczek do mięsa	szt.	2
54.	patery na ciasto	szt.	20
55.	miski do sałatek	szt.	20
56.	serwetniki	szt.	20
57.	obrusy	szt.	40
58.	Kieliszki 25 ml	szt.	120
59.	Pojemniki na przyprawy	kpl.	20

Miejsce dostawy: Sala wiejska w Swarzynicach gmina Trzebiechów.

2. Szczegółowy opis przedmiotu zamówienia zawiera Tom III,
3. Przedmiotem zamówienia są usługi określone zgodnie z przedmiotem zamówienia we Wspólnym Słowniku Zamówień:
 - 39000000-2 – meble, wyposażenie, urządzenia domowe, środki czystości.

4. Zamówienia częściowe

Zamawiający nie dopuszcza składania ofert częściowych.

5. Zamówienia uzupełniające

Zamawiający nie przewiduje udzielenia zamówienia uzupełniającego zgodnie z art. 67 ust.1 pkt 6 ustawy Pzp.

6. Informacja o ofercie wariantowej

Zamawiający nie dopuszcza składania ofert wariantowych.

7. Termin wykonania zamówienia oraz gwarancja

- 1) Termin wykonania zamówienia: **10 czerwiec 2014r.**
- 2) Wymagana gwarancja min. **36 miesięcy – dotyczy także urządzeń.**

8. Zmiany i korekty

Zgodnie z art. 144 ust 1 ustawy Pzp Zamawiający przewiduje możliwość dokonania istotnych zmian postanowień zawartej umowy w stosunku do treści oferty, na podstawie której dokonano wyboru Wykonawcy w zakresie:

- 1) Zmiany ustawowej stawki podatku VAT - jej obniżenie lub podwyższenie jest możliwe w wysokości odpowiadającej zmianie podatku, na podstawie obowiązujących przepisów,
- 2) Zmiana terminu zakończenia realizacji zamówienia z uwagi na wystąpienie czynników, których nie można było przewidzieć,
- 3) Zmiana osób wskazanych do reprezentowania Zamawiającego lub Wykonawcy.

9. Warunki udziału w postępowaniu oraz opis sposobu oceny spełniania tych warunków.

Wykonawcy ubiegający się o udzielenie niniejszego zamówienia muszą wykazać spełnianie warunków, o których mowa w art. 22 ust. 1 ustawy Pzp, a także brak podstaw do wykluczenia z postępowania na podstawie art. 24 ust. 1 ustawy Pzp.

Wykonawcy muszą spełniać warunki, o których mowa w art. 22 ust.1 ustawy Pzp, dotyczące:

- 1) Sytuacji ekonomicznej i finansowej:

Za spełnienie warunku, uważa się dysponowanie środkami finansowymi w wysokości min. **80 000 zł.**

- 2) Ocena spełniania przedstawionych powyżej warunków zostanie dokonana wg formuły: „spełnia - nie spełnia” na podstawie wymaganych dokumentów i oświadczeń wskazanych w pkt. 10 IDW.

- 3) Wykonawca może polegać na wiedzy i doświadczeniu, potencjale technicznym, osobach zdolnych do wykonania zamówienia lub zdolnościach finansowych innych podmiotów, niezależnie od charakteru prawnego łączących go z nimi stosunków (zgodnie z art. 26 ust. 2b ustawy Pzp).

Wykonawca w takiej sytuacji zobowiązany jest udowodnić zamawiającemu, iż będzie dysponował zasobami niezbędnymi do realizacji zamówienia, w szczególności przedstawiając w tym celu pisemne zobowiązanie (tj. w oryginale lub kopii poświadczoną notarialnie) tych podmiotów do oddania mu do dyspozycji niezbędnych zasobów na okres korzystania z nich przy wykonaniu zamówienia, a w przypadku polegania na doświadczeniu innych podmiotów, zobowiązanie powinno określać również formę udziału tego podmiotu w realizacji zamówienia.

- 4) Wykonawcy, którzy nie wykażą spełnienia warunków udziału w postępowaniu, podlegać będą wykluczeniu z udziału w postępowaniu.

Z udziału w niniejszym postępowaniu wyklucza się wykonawców, którzy podlegają wykluczeniu na podstawie art. 24 ust. 1 i 2 ustawy Prawo zamówień publicznych.

Oferta Wykonawcy wykluczonego uznana zostanie za odrzuconą.

Zamawiający odrzuci ofertę, jeżeli:

- jest niezgodna z ustawą,
- jej treść nie odpowiada treści SIWZ, z zastrzeżeniem art. 87 ust. 2 pkt 3,
- jej złożenie stanowi czyn nieuczciwej konkurencji w rozumieniu przepisów o zwalczaniu nieuczciwej konkurencji,
- zawiera rażąco niską cenę w stosunku do przedmiotu zamówienia,
- została złożona przez Wykonawcę wykluczonego z udziału w postępowaniu o udzielenie zamówienia,
- zawiera błędy w obliczeniu ceny,
- Wykonawca w terminie 3 dni od dnia doręczenia zawiadomienia nie zgodził się na poprawienie omyłki, o której mowa w art. 87 ust. 2 pkt 3,
- Jest nieważna na podstawie odrębnych przepisów.

10. Wykaz oświadczeń i dokumentów, jakie mają dostarczyć wykonawcy w celu potwierdzenia spełniania warunków udziału w postępowaniu oraz w celu wykazania braku podstaw do wykluczenia z postępowania o udzielenie zamówienia

- 1) Wykonawca zobowiązany jest do złożenia wraz z ofertą:
- a) **oświadczenia o spełnianiu warunków udziału w postępowaniu** (w formie oryginału) zgodnie z art. 44 ustawy Prawo zamówień publicznych **wg wzoru stanowiącego załącznik nr 2** (w przypadku wspólnego ubiegania się o udzielenie zamówienia przez dwóch lub więcej Wykonawców, oświadczenie może być złożone łącznie (na jednym druku) w przypadku łącznego spełniania warunków udziału w postępowaniu, o których mowa w art. 22 ust. 1 ustawy Pzp, albo odrębnie, jeżeli Wykonawca składający odrębnie oświadczenie, spełnia samodzielnie wszystkie warunki udziału w postępowaniu)
 - b) **dokumenty potwierdzające spełnienie warunków udziału w postępowaniu**
- informacja banku lub spółdzielczej kasy oszczędnościowo-kredytowej, w których wykonawca posiada rachunek, potwierdzającej wysokość posiadanych środków finansowych lub zdolność kredytową wykonawcy, wystawionej nie wcześniej niż 3 miesiące przed upływem terminu składania wniosków o dopuszczenie do udziału w postępowaniu o udzielenie zamówienia albo składania ofert.

- 2) W celu wykazania braku podstaw do wykluczenia z postępowania o udzielenie zamówienia w oparciu o art. 24 ust 1 ustawy Prawo zamówień publicznych, Wykonawca składa następujące dokumenty:

- a) **Oświadczenie o braku podstaw do wykluczenia (wg załącznika nr 3),**
b) **Oświadczenie o przynależności do tej samej grupy kapitałowej (wg załącznika nr 3a).**

W przypadku wykonawców wspólnie ubiegających się o udzielenie zamówienia dokumenty wymienione powyżej winny zostać złożone przez każdego z nich.

Oświadczenia, o których mowa w ppkt **a** i **b** winny zostać złożone w formie oryginału.

W przypadku, gdy wykonawca, wykazując spełnianie warunków udziału w postępowaniu, polega na zasobach innych podmiotów na zasadach określonych w art. 26 ust. 2b ustawy, a podmioty te będą brały udział w realizacji części zamówienia, zamawiający wymaga przedstawienia w odniesieniu do tych podmiotów dokumentów wymienionych w ppkt **a**) i **b**) powyżej.

- 3) Jeżeli wykonawca ma siedzibę lub miejsce zamieszkania poza terytorium Rzeczypospolitej Polskiej składa dokumenty wymienione w pkt 10 ppkt.1 i 2.

11. Wykonawcy wspólnie ubiegający się o udzielenie zamówienia

- 1) Przepisy ustawy Pzp i postanowienia SIWZ dotyczące Wykonawcy stosuje się odpowiednio do Wykonawców wspólnie ubiegających się o udzielenie zamówienia. Wykonawcami wspólnie ubiegającymi się o udzielenie zamówienia są członkowie konsorcjum, a także wspólnicy spółki cywilnej.
- 2) Wykonawcy wspólnie ubiegający się o udzielenie niniejszego zamówienia powinni spełniać warunki udziału w postępowaniu oraz złożyć dokumenty potwierdzające spełnianie tych warunków zgodnie z zapisami zawartymi w pkt 9 i 10 IDW. Ponadto tacy Wykonawcy mają obowiązek ustanowić Pełnomocnika do reprezentowania ich w niniejszym postępowaniu albo reprezentowania ich w postępowaniu i zawarcia umowy w sprawie zamówienia publicznego. Zaleca się, aby Pełnomocnikiem był jeden z Wykonawców wspólnie ubiegających się o udzielenie zamówienia.

Pełnomocnictwo może być udzielone w szczególności:

- łącznie przez wszystkich Wykonawców (jeden dokument),
- oddzielnie przez każdego z nich (tyle dokumentów ilu Wykonawców).

W każdym jednak przypadku w treści dokumentu/pełnomocnictwa zaleca się wymienić wszystkich Wykonawców wspólnie ubiegających się o udzielenie zamówienia i wskazać ich pełnomocnika. Treść pełnomocnictwa powinna wskazywać rodzaj czynności, do których upoważniony jest Pełnomocnik, tj. np.: podpisanie oferty, potwierdzania za zgodność z oryginałem kopii dokumentów, składania oświadczeń woli i wiedzy, składania wyjaśnień, parafowania dokumentów, zawarcia umowy itp.

- 3) Wszelka korespondencja prowadzona będzie wyłącznie z Pełnomocnikiem.
- 4) W przypadku wykonawców wspólnie ubiegających się o udzielenie zamówienia oraz w przypadku podmiotów, przy pomocy których wykonawca wykazuje spełnianie warunków, kopie dokumentów dotyczących odpowiednio wykonawcy lub tych podmiotów są poświadczane za zgodność z oryginałem przez wykonawcę lub te podmioty.
- 5) Wykonawcy wspólnie ubiegający się o niniejsze zamówienie, których oferta zostanie uznana za najkorzystniejszą, przed podpisaniem umowy o realizację zamówienia, są zobowiązani przedstawić Zamawiającemu stosowną umowę regulującą współpracę grupy Wykonawców występujących wspólnie, zawierającą w swojej treści następujące postanowienia:
- a) określenie celu gospodarczego;

- b) oznaczenie czasu trwania konsorcjum, obejmującego okres realizacji przedmiotu zamówienia, gwarancji i rękojmi;
- c) podział zadań pomiędzy poszczególnych Wykonawców występujących wspólnie;
- d) wykluczenie możliwości wypowiedzenia umowy wspólnej przez któregokolwiek z Wykonawców występujących wspólnie do czasu wykonania zamówienia w całości;
- e) solidarną odpowiedzialność Wykonawców występujących wspólnie za realizację przedmiotu zamówienia;
- f) zakaz zmian w umowie bez zgody Zamawiającego;
- g) ustanowienie pełnomocnika do zawarcia umowy w sprawie zamówienia publicznego.

12. Wadium

- 1) Zamawiający nie wymaga wpłaty wadium.

13. Wymagania dotyczące zabezpieczenia należytego wykonania umowy

- 1) Zamawiający ustala zabezpieczenie należytego wykonania umowy zawartej w wyniku postępowania o udzielenie niniejszego zamówienia w wysokości 2% ceny całkowitej brutto podanej w ofercie.
- 2) Wybrany Wykonawca zobowiązany jest wnieść zabezpieczenie należytego wykonania nie później niż do czasu zawarcia umowy.
- 3) Zabezpieczenie należytego wykonania umowy może być wniesione według wyboru Wykonawcy w jednej lub w kilku następujących formach:
 - ^ pieniądzu;
 - ^ poręczeniach bankowych lub poręczeniach spółdzielczej kasy oszczędnościowo-kredytowej, z tym że zobowiązanie kasy jest zawsze zobowiązaniem pieniężnym;
 - ^ gwarancjach bankowych;
 - ^ gwarancjach ubezpieczeniowych;
 - ^ poręczeniach udzielanych przez podmioty, o których mowa w art. 6b ust. 5 pkt 2 ustawy z dnia 9 listopada 2000 r. o utworzeniu Polskiej Agencji Rozwoju Przedsiębiorczości.

Zamawiający dopuszcza zmianę formy zabezpieczenia umowy w trakcie jej realizacji zgodnie z art.149 ustawy Pzp.

- 4) Zabezpieczenie wnoszone w pieniądzu Wykonawca wpłaci przelewem na następujący rachunek bankowy Zamawiającego:

Bank WBK SA 2 Oddział w Sulechowie nr rachunku: 82 1500 1810 1218 1003 2666 0000

- 5) Jeżeli zabezpieczenie wniesiono w pieniądzu, Zamawiający przechowuje je na oprocentowanym rachunku bankowym. Zamawiający zwraca zabezpieczenie wniesione w pieniądzu z odsetkami wynikającymi z umowy rachunku bankowego, na którym było ono przechowywane, pomniejszone o koszt prowadzenia tego rachunku oraz prowizji bankowej za przelew pieniędzy na rachunek bankowy Wykonawcy.
- 6) Zabezpieczenie należytego wykonania Umowy zostanie zwolnione i zwrócone Wykonawcy w terminie 30 dni od dnia wykonania Kontraktu i uznania go przez Zamawiającego za należycie wykonany,
- 7) Zabezpieczenie należytego wykonania Kontraktu składane w formie gwarancji, czy poręczenia musi zostać dostarczone Zamawiającemu w terminie umożliwiającym Zamawiającemu potwierdzenie przyjęcia dokumentu bez zastrzeżeń lub prawo zgłoszenia do niego zastrzeżeń. Zamawiający zastrzega sobie prawo zgłoszenia zastrzeżeń lub potwierdzenia przyjęcia dokumentu bez zastrzeżeń w terminie **czterech dni roboczych** od daty otrzymania dokumentu (gwarancji, poręczenia); nie zgłoszenie przez Zamawiającego zastrzeżeń w terminie czterech dni roboczych od daty otrzymania dokumentu uważane będzie za przyjęcie dokumentu bez zastrzeżeń. Podpisanie

Kontraktu może nastąpić po przyjęciu przez Zamawiającego zabezpieczenia należytego wykonania Kontraktu bez zastrzeżeń.

- 8) Jeżeli Wykonawca, którego oferta została wybrana nie wniesie zabezpieczenia należytego wykonania Kontraktu, Zamawiający może wybrać najkorzystniejszą ofertę spośród pozostałych ofert stosownie do treści art. 94 ust. 3 ustawy Pzp.

14. Waluta, w jakiej będą prowadzone rozliczenia związane z realizacją niniejszego zamówienia publicznego

- 1) Wszelkie rozliczenia związane z realizacją zamówienia publicznego, którego dotyczy niniejsza SIWZ dokonywane będą w PLN.
- 2) Wypłata wynagrodzenia na rzecz Wykonawcy dokonywana będzie w PLN.
- 3) Sposób zapłaty i rozliczenia za realizację niniejszego zamówienia, określone zostały w Tomie II SIWZ - Wzorce umowy w sprawie zamówienia publicznego.

15. Opis sposobu przygotowania ofert

- 1) Każdy Wykonawca może złożyć tylko jedną ofertę.
- 2) Ofertę należy przygotować ściśle według wymagań określonych w niniejszej SIWZ.
- 3) Oferta musi być podpisana przez osobę/osoby uprawnione do składania oświadczeń woli w imieniu Wykonawcy /Wykonawców wspólnie ubiegających się o udzielenie zamówienia. Oznacza to, iż jeżeli z dokumentu(ów) określającego(ych) status prawny Wykonawcy(ów) lub pełnomocnictwa (pełnomocnictw) wynika, iż do reprezentowania Wykonawcy(ów) uprawnionych jest łącznie kilka osób, dokumenty wchodzące w skład oferty muszą być podpisane przez wszystkie te osoby.
- 4) Uprawnienie osób podpisujących ofertę do jej podpisania musi bezpośrednio wynikać z dokumentów dołączonych do oferty. Oznacza to, że jeżeli uprawnienie takie nie wynika wprost z dokumentu stwierdzającego status prawny Wykonawcy, to do oferty należy dołączyć pełnomocnictwo wystawione przez osoby do tego uprawnione. Pełnomocnictwa składane przez Wykonawcę wraz z ofertą muszą być przedstawione w formie oryginałów lub notarialnie poświadczonych kopii.
Treść pełnomocnictwa powinna wskazywać rodzaj czynności, do których upoważniony jest Pełnomocnik, tj. np.: podpisanie oferty, potwierdzania za zgodność z oryginałem kopii dokumentów, składania oświadczeń woli i wiedzy, składania wyjaśnień, parafowania dokumentów, itp.
- 5) Wzory dokumentów dołączonych do niniejszej IDW powinny zostać wypełnione przez Wykonawcę i dołączone do oferty, bądź też przygotowane przez Wykonawcę w zgodnej z niniejszą w IDW formie.
- 6) Wykonawca ponosi wszelkie koszty związane z przygotowaniem i złożeniem oferty.
- 7) Oferta i załączniki do oferty muszą być sporządzone w języku polskim, w 1 egzemplarzu i muszą mieć formę pisemną. Zaleca się, aby miały format nie większy niż A4. Zaleca się złożenie arkuszy o większych formatach do formatu A4. Dokumenty sporządzone w języku obcym są składane wraz z tłumaczeniem na język polski, poświadczonym przez Wykonawcę.
- 8) Stosowne wypełnienia we wzorach dokumentów stanowiących załączniki do niniejszej IDW i wchodzących następnie w skład oferty mogą być dokonane komputerowo, maszynowo lub ręcznie.
- 9) Zaleca się, aby dokumenty przygotowywane samodzielnie przez Wykonawcę na podstawie wzorów stanowiących załączniki do niniejszej IDW miały formę wydruku komputerowego lub maszynopisu.

- 10) Zaleca się, aby całość oferty wraz z załącznikami była złożona w formie uniemożliwiającej jej przypadkowe zdekompletowanie.
- 11) Zaleca się, aby wszystkie zapisane strony oferty i załączniki były ponumerowane i parafowane przez osobę/osoby uprawnione do składania oświadczeń woli w imieniu Wykonawcy/Wykonawców wspólnie ubiegających się o udzielenie zamówienia.
- 12) Wszelkie miejsca w ofercie, w których Wykonawca naniósł poprawki lub zmiany wpisywanej przez siebie treści (czyli wyłącznie w miejscach, w których jest to dopuszczone przez Zamawiającego) muszą być parafowane przez osobę (osoby) podpisującą (podpisujące) ofertę.
- 13) Dokumenty wchodzące w skład oferty mogą być przedstawiane w formie oryginałów lub poświadczonych przez Wykonawcę za zgodność z oryginałem kopii. Oświadczenia sporządzone na podstawie wzorów stanowiących załączniki do niniejszej IDW powinny być złożone w formie oryginału. Zgodność z oryginałem wszystkich zapisanych stron kopii dokumentów wchodzących w skład oferty musi być potwierdzona przez osobę/osoby uprawnione do składania oświadczeń woli w imieniu Wykonawcy/Wykonawców wspólnie ubiegających się o udzielenie zamówienia.
- 14) W przypadku wykonawców wspólnie ubiegających się o udzielenie zamówienia oraz w przypadku podmiotów, przy pomocy których wykonawca wykazuje spełnianie warunków, kopie dokumentów dotyczących odpowiednio wykonawcy lub tych podmiotów są poświadczane za zgodność z oryginałem przez wykonawcę lub te podmioty.
- 15) Zamawiający może żądać przedstawienia oryginału lub notarialnie poświadczonej kopii dokumentu wyłącznie wtedy, gdy złożona przez Wykonawcę kserokopia dokumentu jest nieczytelna lub budzi uzasadnione wątpliwości, co do jej prawdziwości.
- 16) Kompletna oferta musi zawierać:
 - a) Formularz Oferty, sporządzony na podstawie wzoru stanowiącego **załącznik nr 1** do niniejszej IDW,
 - b) Oświadczenie Wykonawcy o spełnianiu warunków udziału w postępowaniu, sporządzone na podstawie wzoru stanowiącego **załącznik nr 2** do niniejszej IDW,
 - c) Oświadczenie o braku podstaw do wykluczenia - **wg załącznika nr 3** do niniejszej IDW,
 - d) Oświadczenie o przynależności do grupy kapitałowej - **wg załącznika nr 3a** do niniejszej IDW,
 - e) Stosowne Pełnomocnictwo(a) - w przypadku, gdy oferta i/lub inne dokumenty podpisane są przez Pełnomocnika/Pełnomocników Wykonawcy,
 - f) W przypadku Wykonawców wspólnie ubiegających się o udzielenie zamówienia, dokument ustanawiający Pełnomocnika do reprezentowania ich w postępowaniu o udzielenie zamówienia albo reprezentowania w postępowaniu i zawarcia umowy w sprawie niniejszego zamówienia publicznego,
 - g) Pozostałe dokumenty wymienione w pkt. 10 niniejszej IDW,
 - h) Zestawienie rzeczowo-finansowe wg załączonego do niniejszej IDW wzoru.
- 17) Pożądane przez Zamawiającego jest złożenie w ofercie spisu treści z wyszczególnieniem liczby stron wchodzących w skład oferty.

16. Informacje o sposobie porozumiewania się zamawiającego z wykonawcami oraz przekazywania oświadczeń lub dokumentów, a także wskazanie osób uprawnionych do porozumiewania się z wykonawcami

- 1) W niniejszym postępowaniu oświadczenia, wnioski, zawiadomienia oraz informacje Zamawiający i Wykonawcy przekazują pisemnie.

- 2) Wykonawca może zwrócić się do Zamawiającego o wyjaśnienie treści SIWZ. Zamawiający udzieli wyjaśnień zgodnie z zapisami art. 38 ustawy Pzp t.j. nie później niż na 2 dni przed upływem terminu składania ofert, jeżeli wniosek wpłynął do połowy terminu składania ofert.
- 3) Zamawiający dopuszcza przekazywanie powyższych dokumentów w następujący sposób: przesyłką pocztową, faksem na numer **683514131** lub drogą elektroniczną: urząd@trzebiechow.pl
- 4) Jeżeli Zamawiający lub Wykonawca przekazują oświadczenia, wnioski, zawiadomienia oraz informacje faksem lub drogą elektroniczną, każda ze stron na żądanie drugiej niezwłocznie potwierdza fakt ich otrzymania.
- 5) Oświadczenia, wnioski, zawiadomienia oraz informacje, o których mowa wyżej uważa się za wniesione z chwilą, gdy doszły one do Zamawiającego w taki sposób, że mógł się zapoznać z ich treścią.
- 6) Osobami upoważnionymi przez Zamawiającego do kontaktowania się z Wykonawcami są: w sprawach procedury udzielania zamówienia publicznego oraz przedmiotu zamówienia: Maciej Dach i Daniel Seredyński tel. 683514122 lub 683514131.

17. Miejsce oraz termin składania i otwarcia ofert.

- 1) Ofertę należy złożyć w:

Urząd Gminy Trzebiechów, ul. Sulechowska 2, 66-132 Trzebiechów. Termin składania ofert : **25 kwietnia 2014r., godz. 09:00**, (miejsce sekretariat Urzędu Gminy Trzebiechów, ul. Sulechowska 2, 66-132 Trzebiechów).

Otwarcie ofert: **25 kwietnia 2014r., godz. 09:15** (miejsce Urząd Gminy Trzebiechów Sala Ślubów).

- 2) Ofertę należy złożyć w nieprzezroczystej, zabezpieczonej przed otwarciem kopercie (paczce). Kopertę (paczkę) należy opisać następująco:

Zamawiający : Gmina Trzebiechów
ul. Sulechowska 2
66-132 Trzebiechów
Oferta w przetargu pn:
„Wyposażenie świetlicy wiejskiej w Swarzynicach”
z dopiskiem: Nie otwierać przed **25.04.2014r. Godz. 09:15**

- 3) Wykonawca może wprowadzić zmiany lub wycofać złożoną przez siebie ofertę. Zmiany lub wycofanie złożonej oferty są skuteczne tylko wówczas, gdy zostały dokonane przed upływem terminu do składania ofert.
- 4) Zmiany złożonej oferty muszą być złożone w miejscu i według zasad obowiązujących przy składaniu oferty. Odpowiednio opisane koperty zawierające zmiany należy dodatkowo opatrzyć dopiskiem „ZMIANA”. W przypadku złożenia kilku „ZMIAN” kopertę każdej „ZMIANY” należy dodatkowo opatrzyć napisem „zmiana nr
- 5) Wycofanie złożonej oferty następuje poprzez złożenie pisemnego oświadczenia podpisanego przez osobę / osoby uprawnioną do reprezentowania Wykonawcy. W celu potwierdzenia uprawnienia osób do złożenia oświadczenia o wycofaniu oferty, do oświadczenia należy załączyć odpowiednie dokumenty (aktualny KRS, zaświadczenie o wpisie do ewidencji działalności gospodarczej i jeśli to konieczne -pełnomocnictwo).
- 6) Bezpośrednio przed otwarciem ofert Zamawiający podaje kwotę, jaką zamierza przeznaczyć na sfinansowanie zamówienia.

- 7) W trakcie publicznej sesji otwarcia ofert nie będą otwierane koperty (paczki) zawierające oferty, których dotyczy „WYCOFANIE”. Takie oferty zostaną odesłane Wykonawcom bez otwierania.
- 8) Koperty oznakowane dopiskiem „ZMIANA” zostaną otwarte przed otwarciem kopert zawierających oferty, których dotyczą te zmiany. Po stwierdzeniu poprawności procedury dokonania zmian zmiany zostaną dołączone do oferty.
- 9) W trakcie otwierania kopert z ofertami Zamawiający każdorazowo poda obecnym:
 - stan koperty zawierającej otwieraną ofertę,
 - nazwę i adres Wykonawcy, którego oferta jest otwierana,
 - informacje dotyczące ceny.
- 10) Na wniosek Wykonawców, którzy nie byli obecni przy otwarciu ofert, Zamawiający przekazuje im niezwłocznie informacje, o których mowa powyżej w pkt. 10).

18. Termin związania ofertą

Wykonawca pozostaje związany złożoną ofertą przez 30 dni. Bieg terminu związania ofertą rozpoczyna się wraz z upływem terminu składania ofert.

19. Opis sposobu obliczenia ceny

- 1) Cenę oferty należy podać w formie ryczału, zgodnie z art. 632 Ustawy z dnia 23 kwietnia 1964r. - Kodeks cywilny (Dz. U. 2014r, poz. 121, z późn. zm.).
- 2) Podana w ofercie cena musi być wyrażona w PLN. Cena musi uwzględniać wszystkie wymagania niniejszej SIWZ oraz obejmować wszelkie koszty, jakie poniesie Wykonawca z tytułu należytej oraz zgodnej z obowiązującymi przepisami realizacji przedmiotu zamówienia.
- 3) Wykonawca ustali cenę za całość zamówienia w jednej kwocie na Formularzu Oferty stanowiącym Załącznik nr 1 do niniejszej SIWZ, w oparciu o informacje zawarte w opisie przedmiotu zamówienia oraz Tomie II niniejszej SIWZ. Wykonawca winien również wypełnić załącznik nr 1.1. - Zestawienie rzeczowo - finansowe. Ostatecznie wyliczona cena oferty musi zawierać elementy cenotwórcze w szczególności podatek VAT oraz uwzględniać wszystkie koszty, które Wykonawca będzie ponosił w związku z wykonaniem zamówienia.
- 4) Cena oferty jest kwotą brutto wymienioną w Formularzu Oferty i nie podlega zmianie.
- 5) Sposób zapłaty i rozliczenia za realizację niniejszego zamówienia, określone zostały we wzorze umowy w sprawie zamówienia publicznego (Tom II niniejszej SIWZ)
- 6) W przypadku złożenia oferty, której wybór prowadziłyby do powstania obowiązku podatkowego zgodnie z przepisami o podatku od towarów i usług w zakresie dotyczącym wewnątrz wspólnotowego nabycia towarów, Zamawiający w celu oceny takiej oferty dolicza do przedstawionej w niej ceny podatek od towarów i usług, który miałby obowiązek wpłacić zgodnie z obowiązującymi przepisami.

20. Kryteria oceny ofert

- 1) Zamawiający oceni i porówna jedynie te oferty, które:
 - zostaną złożone przez Wykonawców niewykluczonych przez Zamawiającego z niniejszego postępowania;
 - nie zostaną odrzucone przez Zamawiającego.
- 2) Oferty zostaną ocenione przez Zamawiającego w oparciu o kryterium cena – 100%
- 3) Sposób oceny:

- o Kryterium „cena oferty brutto” będzie rozpatrywana na podstawie ceny brutto podanej przez Wykonawcę w formularzu ofertowym. W kryterium zostanie zastosowany następujący wzór:

$$C = \frac{\text{Oferowana cena minimalna brutto}}{\text{Cena badanej oferty brutto}} \times 10$$

- o Ilość punktów wyznacza się jako punkty uzyskane za kryterium „cena”,
- 4) Zamawiający udzieli niniejszego zamówienia temu(tym) Wykonawcy (Wykonawcom), który(rzy) uzyska(ją) najwyższą ilość punktów.
 - 5) Jeżeli Zamawiający nie może dokonać wyboru oferty najkorzystniejszej ze względu na to, że zostały złożone oferty o takiej samej cenie, Zamawiający wezwie Wykonawców, którzy złożyli te oferty, do złożenia w terminie określonym przez Zamawiającego ofert dodatkowych.
 - 6) Wykonawcy, składając oferty dodatkowe, nie mogą zaoferować cen wyższych niż zaoferowane w złożonych ofertach.

21. Sprawdzanie wiarygodności ofert

- 1) Zamawiający zastrzega sobie prawo sprawdzania w toku oceny oferty wiarygodności przedstawionych przez Wykonawców dokumentów, oświadczeń, wykazów, danych i informacji.
- 2) W przypadku stwierdzenia przez Zamawiającego w trakcie sprawdzania ofert, że złożenie oferty stanowi czyn nieuczciwej konkurencji - oferta zostanie przez Zamawiającego odrzucona na podstawie art. 89 ust. 1 pkt. 3) ustawy .Pzp.
- 3) Przedstawienie przez Wykonawcę informacji nieprawdziwych mających wpływ na wynik postępowania o udzielenie niniejszego zamówienia skutkować będzie wykluczeniem Wykonawcy z prowadzonego postępowania, zgodnie z art. 24 ust. 2 pkt 3) ustawy Pzp, niezależnie od innych skutków przewidzianych prawem.

22. Informacje o formalnościach, jakie powinny zostać dopełnione po wyborze oferty w celu zawarcia umowy w sprawie zamówienia publicznego.

Wykonawca, którego oferta została wybrana jako najkorzystniejsza, na wezwanie Zamawiającego, w terminie przez niego wyznaczonym, ma obowiązek:

- wskazać osobę/osoby, która będzie podpisywać umowę,
- przedłożyć dokument uprawniający osobę/osoby wskazaną do podpisania umowy, o ile nie wynika to ze złożonych wraz z ofertą dokumentów,
- w przypadku, gdy wykonawca prowadzi działalność gospodarczą na podstawie wpisu do ewidencji działalności gospodarczej – przedłożyć zaświadczenie o wpisie do ewidencji działalności gospodarczej,
- wnieść zabezpieczenie należytego wykonania umowy.

Wykonawcy wspólnie ubiegający się o niniejsze zamówienie, których oferta zostanie uznana za najkorzystniejszą, przed podpisaniem umowy o realizację zamówienia, są zobowiązani przedstawić Zamawiającemu stosowną umowę regulującą współpracę grupy Wykonawców występujących wspólnie, zgodnie z wymaganiami zamieszczonymi w pkt 11 IDW.

23. Istotne dla stron postanowienia, które zostaną wprowadzone do treści zawieranej umowy w sprawie zamówienia publicznego

Wzór umowy został zawarty w Tomie II niniejszej SIWZ.

24. Podwykonawstwo

- 1) Zamawiający dopuszcza możliwość powierzenia przez Wykonawcę wykonania części zamówienia podwykonawcom. W takim przypadku Wykonawca zobowiązany jest do wskazania w swojej ofercie części zamówienia (zakresu), których wykonanie zamierza powierzyć podwykonawcom.
- 2) Wyłoniony w niniejszym postępowaniu Wykonawca przed podpisaniem umowy przedłoży Zamawiającemu umowę (projekt umowy), poświadczoną za zgodność z oryginałem, Wykonawcy ze wskazanym w ofercie podwykonawcą, w terminie 7 dni od dnia zawiadomienia o wyborze oferty.
- 3) Zamawiający może wnieść sprzeciw lub zastrzeżenia do umowy zawartej pomiędzy Wykonawcą a podwykonawcą. Niewniesienie zmian i zastrzeżeń do umowy w terminie 14 dni od daty jej doręczenia Zamawiającemu jest również z wyrażeniem zgody na jej zawarcie.
- 4) Zabrania się zatrudniania przez Wykonawcę podwykonawców oraz dalszego podzlecenia robót przez podwykonawców dalszym podwykonawcom bez uzyskania akceptacji Zamawiającego.
- 5) Łączna wartość zamówienia przekazanego do realizacji podwykonawcom nie może być większa niż 30 %.
- 6) Termin zapłaty podwykonawcy za wykonane dostawy nie może być dłuższy niż 30 dni od daty dostarczenia wykonawcy faktury lub rachunku.
- 7) W sprawie bezpośrednich płatności Zamawiającego dla podwykonawcy mają zastosowanie przepisy art. 143c ustawy Prawo zamówień publicznych.

Wskazanie niniejszego nastąpi w Formularzu Oferty, którego wzór stanowi Załącznik nr 1 do niniejszej IDW.

25. Pouczenie o środkach ochrony prawnej przysługujących wykonawcy w toku postępowania o udzielenie zamówienia

- 1) Środki ochrony prawnej przysługują Wykonawcy, a także innym podmiotom, jeżeli ma lub miał interes w uzyskaniu niniejszego zamówienia oraz poniósł lub może ponieść szkodę w wyniku naruszenia przez Zamawiającego przepisów ustawy Pzp. Przysługującymi środkami ochrony prawnej są:
 - a) Odwołanie
W niniejszym postępowaniu odwołanie przysługuje wyłącznie wobec czynności:
 - opisu sposobu dokonywania oceny spełniania warunków udziału w postępowaniu,
 - wykluczenia odwołującego z postępowania o udzielenie zamówienia,
 - odrzucenia oferty odwołującego.Odwołanie przysługuje wyłącznie od niezgodnej z przepisami ustawy czynności Zamawiającego podjętej w postępowaniu o udzielenie zamówienia lub zaniechania czynności, do której Zamawiający jest zobowiązany na podstawie ustawy. Odwołanie wnosi się do Prezesa Krajowej Izby Odwoławczej, na zasadach określonych w art. 180-198 ustawy Pzp.
 - b) Skarga do sądu
Skarga do sądu przysługuje na orzeczenie Krajowej Izby Odwoławczej. Szczegółowo kwestie dotyczące skargi do sądu uregulowane zostały w art. 198a-198e ustawy Pzp.
- 2) Środki ochrony prawnej wobec ogłoszenia o zamówieniu oraz SIWZ przysługują także organizacjom wpisanym na listę, o której mowa w art. 154 pkt.5 ustawy Pzp.
- 3) Wykonawca może w terminie przewidzianym do wniesienia odwołania poinformować Zamawiającego o niezgodnej z przepisami ustawy czynności podjętej przez niego lub

zaniechaniu czynności, do której jest on zobowiązany na podstawie ustawy, na które nie przysługuje odwołanie na podstawie art. 180 ust. 2 ustawy Pzp.

26. Wykaz załączników do niniejszej IDW

Załącznikami do niniejszej IDW są następujące wzory:

I.p.	Oznaczenie Załącznika	Nazwa Załącznika
1.	Załącznik nr 1 oraz 1.1	Wzór Formularza Oferty wraz z załącznikiem nr 1.1. - wzór Zestawienia rzeczowo-finansowego
2.	Załącznik nr 2	Wzór oświadczenia Wykonawcy o spełnianiu warunków udziału w postępowaniu.
3.	Załącznik nr 3	Wzór oświadczenia o braku podstaw do wykluczenia
4.	Załącznik 3a	Wzór oświadczenia o przynależności do grupy kapitałowej

Wskazane w tabeli powyżej załączniki Wykonawca wypełnia stosownie do treści pkt. 9 i 10 niniejszej IDW.

Zamawiający dopuszcza zmiany wielkości pól załączników oraz odmiany wyrazów wynikające ze złożenia oferty wspólnej.

Wprowadzone zmiany nie mogą zmieniać treści załączników.

TOM II

WZÓR UMOWY W SPRAWIE ZAMÓWIENIA PUBLICZNEGO

PROJEKT UMOWY

na wykonanie zadania „*Wyposażenie świetlicy wiejskiej w Swarzynicach*”.

zawarta w dniuw Trzebiechowie,

pomiędzy:

Gminą Trzebiechów mającą swoją siedzibę w Trzebiechowie przy ul. Sulechowskiej 2

zwaną w dalszej części umowy ZAMAWIAJACYM reprezentowanym przez:

Stanisława Drobka – Wójta Gminy

Ewę Kulik – Skarbnika Gminy

a:

.....
mającym swoją siedzibę w:

zwanym w dalszej części umowy WYKONAWCĄ reprezentowanym przez:

.....
.....

§1

Na podstawie protokołu z przetargu nieograniczonego sprawa nr GG.271.5.2014, Zamawiający zamawia a WYKONAWCA przyjmuje do wykonania dostawę polegającą na dostawie wyposażenia w ramach zadania: „*Wyposażenie świetlicy wiejskiej w Swarzynicach*”

Dostawy będące przedmiotem umowy wykonane będą, zgodnie z SIWZ, przedmiotem oraz ofertą WYKONAWCY.

§2

1. Termin rozpoczęcia realizacji przedmiotu zamówienia ustala się na dzień podpisania umowy.
2. Ustala się termin wykonania całości dostaw na: **10.06.2014r.**

§3

ZAMAWIAJĄCY zobowiązuje się do:

1. Odebrania od Wykonawcy przedmiotu dostawy , zgodnego z opisem określony w SIWZ.

WYKONAWCA zobowiązuje się do:

1. Dostarczenia Zamawiającemu fabrycznie nowych elementów przedmiotu dostawy, zgodnego z opisem określonym w SIWZ.

§4

1. ZAMAWIAJACY powołuje komisję odbiorczą w składzie:

Pan/i

Pan/i

Pan/i

2. Przedstawicielem WYKONAWCY będzie:

Pan

§5

1. WYKONAWCA oświadcza, że ustalony w §1 umowy zakres dostaw będzie wykonywał osobiście lub przy pomocy podwykonawcy wskazanego w ofercie.
2. W przypadku odstąpienia od zasady określonej w ust. 1, do zawarcia przez WYKONAWCĘ umowy z podwykonawcą jest wymagana zgoda ZAMAWIAJĄCEGO. Jeżeli ZAMAWIAJĄCY, w terminie 14 dni od przedstawienia mu przez WYKONAWCĘ umowy z podwykonawcą lub jej projektu, nie zgłosi na piśmie sprzeciwu lub zastrzeżeń WYKONAWCA ma prawo uznać, że Zamawiający Wyraził zgodę na zawarcie umowy.
3. Umowy, o których mowa w ust. 2 i 3, muszą być zawarte w formie pisemnej pod rygorem nieważności.

WYKONAWCA ponosi wobec ZAMAWIAJĄCEGO pełną, odpowiedzialność za zakres dostaw, który wykonuje przy pomocy podwykonawców.

§ 6

1. Strony ustalają, że obowiązującą ich formą wynagrodzenia ustalonego na przetargu nieograniczonym w trybie ustawy Prawo zamówień publicznych, będzie wynagrodzenie w formie ryczału.
2. Ustalone w tej formie, niezmiennie wynagrodzenie WYKONAWCY wyraża się kwotązł,(słowniezłoty) i nie podlega żadnym przeliczeniom cen; obejmuje wszelkie narzuty i dodatki dla WYKONAWCY, z wyłączeniem podatku VAT, który zostanie naliczony zgodnie z obowiązującymi przepisami na dzień wystawienia faktury.
3. Na dzień podpisania umowy podatek VAT wynosi zł, (słownie zł)
4. Łącznie wynagrodzenie brutto przysługujące Wykonawcy na dzień podpisania umowy wynosizł, (słowniezł)

§ 7

1. Rozliczenie końcowe nastąpi fakturą końcową po dostarczeniu przedmiotu umowy oraz jego końcowym odbiorze udokumentowanym protokołem zdawczo – odbiorczym podpisanym przez Zamawiającego.
2. Wystawienie faktury następuje na podstawie podpisanego przez Zamawiającego protokołu odbioru końcowego, a zapłata następuje w terminie 14 dni od dnia doręczenia prawidłowo wystawionej faktury VAT, pod warunkiem przedstawienia dokumentów potwierdzających dokonanie zapłaty podwykonawcom.

3. Zapłata nastąpi z rachunku bankowego Zamawiającego - należy przez to rozumieć wyodrębnione rachunki bankowe:
na konto Wykonawcy

§ 8

Przedmiotem odbioru końcowego będzie przedmiot umowy oraz przekazanie przedmiotu umowy ZAMAWIAJĄCEMU.

§ 9

W trakcie odbioru końcowego WYKONAWCA przedłoży ZAMAWIAJĄCEMU następujące dokumenty:

- karty lub książki gwarancyjne,
- instrukcje obsługi,

Rozpoczęcie odbioru końcowego nastąpi w terminie do 2 dni roboczych od daty zgłoszenia przez WYKONAWCĘ o gotowości do odbioru (pismem złożonym w sekretariacie ZAMAWIAJĄCEGO). Zakończenie czynności odbiorowych nastąpi w ciągu 7 dni roboczych od dnia ich rozpoczęcia.

§ 10

1. WYKONAWCA ma obowiązek wystawienia faktury końcowej w terminie do 2 dni licząc od dnia zakończenia odbioru końcowego.
2. ZAMAWIAJĄCY ma obowiązek zapłaty faktury: w terminie 14 dni licząc od daty jej doręczenia wraz z dokumentami rozliczeniowymi.
3. Warunkiem rozpoczęcia biegu w/w terminu zapłaty faktury końcowej, jest przedłożenie wraz z dokumentami rozliczeniowymi oświadczeń podwykonawcy(ów) o otrzymaniu zapłaty za wykonane dostawy.
4. W razie opóźnienia w zapłacie należności pieniężnych strony zobowiązują się do zapłaty ustawowych odsetek za opóźnienie.

§ 11

1. W celu zapewnienia właściwej jakości dostaw WYKONAWCA wnosi zabezpieczenie należytego wykonania umowy w wysokości 2% całkowitego wynagrodzenia umownego, tj. kwotęzł. w następujących formach:
 - wpłaty gotówkowej na uzgodniony z ZAMAWIAJĄCYM oprocentowany rachunek bankowy w wysokościzł,
 - poręczenia bankowego w wysokości zł,
 - gwarancji bankowych lub ubezpieczeniowych w wysokości zł,
2. Strony postanawiają, że 100 % kwoty zabezpieczenia, tj.zł, zostanie zwrócone WYKONAWCY w terminie 30 dni od daty odbioru końcowego.
3. Jeżeli zabezpieczenie wniesiono w pieniądzu, ZAMAWIAJĄCY zwraca je z odsetkami wynikającymi z umowy rachunku bankowego, na którym było ono przechowywane, pomniejszone o koszty prowadzenia rachunku oraz prowizji bankowej za przelew pieniędzy na rachunek WYKONAWCY.
4. WYKONAWCA traci na rzecz ZAMAWIAJĄCEGO zabezpieczenie w przypadku odstąpienia od umowy z przyczyn niezależnych od ZAMAWIAJĄCEGO.

§ 12

1. WYKONAWCA udziela gwarancji za dostarczony przedmiot umowy na okres 36 miesięcy, zgodnie z przepisami o gwarancji z art. 577 - 581 K.C., licząc od dnia odbioru końcowego.
2. W przypadku ujawnienia wady istnienie jej powinno być stwierdzone protokolarnie. O dacie i miejscu oględzin mających na celu jej stwierdzenie należy zawiadomić WYKONAWCĘ na piśmie na 7 dni przed dokonaniem oględzin.
3. ZAMAWIAJĄCY wyznacza termin na usunięcie wad, uwzględniając możliwości techniczno - organizacyjne WYKONAWCY, jednak nie dłuższy niż 14 dni kalendarzowych. Usunięcie wad powinno być stwierdzone protokolarnie.
4. WYKONAWCA nie może odmówić usunięcia wad, bez względu na wysokość związanych z tym kosztów.
5. ZAMAWIAJĄCY może usunąć wady nie usunięte w wyznaczonym terminie, w zastępstwie WYKONAWCY i na jego koszt.

§ 13

1. Strony postanawiają że obowiązującą je formą odszkodowania są kary umowne.
2. WYKONAWCA płaci ZAMAWIAJĄCEMU kary umowne:
 - a) za zwłokę w realizacji terminu dostawy określonego w § 2 umowy w wysokości 1 % wynagrodzenia umownego netto za przedmiot umowy za każdy dzień zwłoki,
 - b) za zwłokę w usunięciu wad stwierdzonych przy odbiorze lub w okresie rękojmi, w wysokości 1 % wynagrodzenia umownego netto za przedmiot odbioru za każdy dzień zwłoki liczonej od dnia wyznaczonego na usunięcie wad,
 - c) za odstąpienie od umowy z przyczyn zależnych od WYKONAWCY w wysokości 20% ryczałtowego wynagrodzenia umownego netto.
3. ZAMAWIAJĄCY płaci WYKONAWCY kary umowne:
 - a) z tytułu odstąpienia od umowy z przyczyn zawinionych przez ZAMAWIAJĄCEGO w wysokości 20 % ryczałtowego wynagrodzenia umownego netto.
4. Strony zastrzegają, sobie prawo do odszkodowania uzupełniającego, przenoszącego wysokość kar umownych do wysokości rzeczywiście poniesionej szkody.

§ 14

Strony ustalają, że obowiązującą formą odszkodowania za niewykonanie lub nienależyte wykonanie umowy będzie odszkodowanie na ogólnych zasadach według Kodeksu Cywilnego.

§ 15

1. Zmiana postanowień zawartej umowy może nastąpić za zgodą obu stron, wyrażoną na piśmie, pod rygorem nieważności takiej zmiany.
2. Niedopuszczalna jest, pod rygorem nieważności, zmiana postanowień zawartej umowy oraz wprowadzanie nowych postanowień do umowy niekorzystnych dla ZAMAWIAJĄCEGO, jeżeli przy ich uwzględnieniu należałoby zmienić tryb postępowania na podstawie, którego dokonano wyboru WYKONAWCY, chyba, że konieczność wprowadzenia takich zmian wynika z okoliczności, których nie można było przewidzieć w chwili zawarcia umowy.

§ 16

1. Oprócz wypadków wymienionych w treści tytułu XVI księgi trzeciej Kodeksu Cywilnego stronom przysługuje prawo do odstąpienia od umowy w następujących sytuacjach:
 - 1.1 ZAMAWIAJĄCEMU przysługuje prawo do odstąpienia od umowy jeżeli:
 - a) wystąpi istotna zmiana okoliczności powodująca, że wykonanie umowy nie leży w interesie publicznym, czego nie można było przewidzieć w chwili zawarcia umowy; odstąpienie od umowy w takim przypadku może nastąpić w terminie jednego miesiąca od powzięcia wiadomości o powyższych okolicznościach,
 - b) zostanie ogłoszona upadłość lub rozwiązanie firmy WYKONAWCY,
 - c) zostanie wydany nakaz zajęcia majątku WYKONAWCY.
 - 1.2 WYKONAWCY przysługuje prawo do odstąpienia od umowy, jeżeli:
 - a) ZAMAWIAJĄCY nie wywiązuje się z obowiązku zapłaty, mimo dodatkowego wezwania, w terminie 14 dni od upływu terminu na zapłatę faktur, określonego w niniejszej umowie,
 - b) ZAMAWIAJĄCY zawiadomi WYKONAWCĘ, iż wobec zaistnienia, uprzednio nieprzewidzianych okoliczności, nie będzie mógł spełnić swoich zobowiązań umownych wobec WYKONAWCY.
2. Odstąpienie od umowy powinno nastąpić w formie pisemnej pod rygorem nieważności takiego oświadczenia i powinno zawierać uzasadnienie.
3. W razie odstąpienia od umowy WYKONAWCĘ i ZAMAWIAJĄCEGO obowiązują następujące obowiązki szczegółowe:
 - 3.1 WYKONAWCA przy udziale ZAMAWIAJĄCEGO w terminie 7 dni od daty odstąpienia od umowy sporządzi szczegółowy protokół inwentaryzacyjny dokonanych dostaw, według stanu na dzień odstąpienia.
 - 3.2 ZAMAWIAJĄCY w razie odstąpienia od umowy z przyczyn, za które WYKONAWCA nie odpowiada, zobowiązany jest do:
 - dokonania odbioru dostarczonych do dnia odstąpienia elementów dostawy oraz zapłaty wynagrodzenia za nie.

§ 17

1. W razie powstania sporu na tle wykonania niniejszej umowy WYKONAWCA jest zobowiązany przede wszystkim do wyczerpania drogi postępowania reklamacyjnego.
2. Reklamację wykonuje się poprzez skierowanie konkretnego roszczenia do ZAMAWIAJĄCEGO.
3. ZAMAWIAJĄCY ma obowiązek do pisemnego ustosunkowania się do zgłoszonego przez WYKONAWCĘ roszczenia w terminie 21 dni od daty zgłoszenia roszczenia.
4. W razie odmowy przez ZAMAWIAJĄCEGO uznania roszczenia WYKONAWCY lub braku odpowiedzi na roszczenie, WYKONAWCA uprawniony jest do wystąpienia na drogę sądową.
5. Właściwym do rozpoznawania sporów wynikłych na tle realizacji niniejszej umowy jest sąd w Zielonej Górze.

§ 18

1. W sprawach nie uregulowanych niniejszą umową stosuje się przepisy Kodeksu Cywilnego oraz w sprawach procesowych przepisy Kodeksu Postępowania Cywilnego.
2. Ustala się, że o wszystkich zmianach strukturalnych oraz własnościowych podmiotów zawierających umowę strony będą się wzajemnie informowały.

§ 19

WYKONAWCA jest podatnikiem VAT NIP.....
ZAMAWIAJĄCY jest podatnikiem VAT NIP: 927-14-53-830.

§ 21

Umowa niniejsza sporządzona została w dwóch egzemplarzach, po jednym dla każdej ze stron.

§ 22

Integralną część niniejszej umowy stanowią poniższe załączniki:

1. Oferta Wykonawcy wraz z kosztorysem ofertowym.
2. Specyfikacja Istotnych Warunków Zamówienia.

(*) — niepotrzebne skreślić

WYKONAWCA:

ZAMAWIAJACY:

.....

Akceptuję projekt umowy:

TOM III

SZCZEGÓŁOWY OPIS PRZEDMIOTU ZAMÓWIENIA

Szczegółowa Specyfikacja Techniczna

Zadanie:

„Wyposażenie sali wiejskiej w m. Swarzynice”

OZNACZENIE POSTĘPOWANIA: GG.271.5.2014

I. Wstęp

1.1. Przedmiot SST

Przedmiotem niniejszej szczegółowej specyfikacji technicznej (SST) są wymagania dotyczące dostaw i odbioru **fabrycznie nowych** elementów wyposażenia świetlicy wiejskiej w ramach wykonania zadania pn. „**Wyposażenie sali wiejskiej w Swarzynicach**”

1.2. Zakres stosowania SST

Szczegółowa specyfikacja techniczna (SST) jest stosowana jako dokument przetargowy

i kontraktowy przy zleceniu i realizacji robót wymienionych w pkt. 1.1.

1.3. Zakres robót objętych SST

Roboty, których dotyczy Specyfikacja, obejmują wszystkie czynności mające na celu wykonanie dostaw wymienionych w pkt. 1.1.

1.4. Ogólne wymagania dotyczące dostaw

Dostawca odpowiedzialny jest za jakość oraz za zgodność dostaw z zakresem rzeczowym, SST i wymaganiami Zamawiającego.

2. Wymagania szczegółowe

2.1. Stół drewniany

Wymiary 160x90, h=76-85 cm, na stelażu metalowym, składanym, nośność stołu 400kg, blat okleinowany w barwach drewna, gładki.



2.2. Krzesło

Drewniane, tapicerowane siedzisko, oparcie drewniane, nośność min. 150 kg.

2.3. Ławostoly

Drewniane przeznaczone na zewnątrz, impregnowane, z otworem na parasol przeznaczone dla 8 osób (Lmin = 220cm)

2.4. Parasole

Wysokość ok. 3m, średnica czaszy po rozłożeniu min. 3m, stelaż metalowy osadzony na słupku metalowym, elementy metalowe zabezpieczone przed korozją i pomalowane proszkowo. Podstawa betonowa.

2.5. Kuchnia mikrofalowa

Pojemność min. 20l, średnica talerza min. 27cm, moc min. 800W, zasilanie 1-faz. 230V, regulacja mocy oraz czasu pracy – elektroniczna, funkcja rozmrażania, funkcja Grill, moc Grilla 1000W.

2.6. Stół kuchenny

Wymiary 140x90 cm, h=76-85cm, nośność stołu 400kg, blat laminowany, gładki w kolorze białym, stopy u nóg z możliwością przymocowania do podłogi.

2.7. Taborety kuchenne

Drewniane, w kolorze naturalnego drewna, lakierowane, siedziska min. 35x35cm, h= 55-60cm.

2.8. Zastawa stołowa dla 12 osób

Składająca się z: komplet dla 1 osoby:(talerz deserowy o śr. min. 15cm, talerz płytki do dania głównego o śr. min. 24,5cm, talerz głęboki o poj. min. 400ml); sosjerka o poj. min. 300ml, waza na zupę o poj. min. 3,5l, półmisek mały o dł. min. 20cm, półmisek duży o dł. min. 30cm. Kolor biały z ewentualnymi zdobieniami, dopuszczone do zmywania w zmywarce.

2.9 Zestaw sztućców dla 12 osób

Składający się z: komplet dla 1 osoby:(łyżeczka mała, łyżka do zupy, widelec, nóż) ; ponadto każdy komplet powinien posiadać: łyżkę do sałatek 1szt, nabierkę do zupy o poj. min. 150ml, łyżkę do sosu.

2.10 Patelnia elektryczna: Zasilanie 3faz. 400V, wykonana ze stali nierdzewnej, wyposażona w regulację temperatury, misa patelni uchylna, pojemność ok. 37l, wymiary misy min. 57x43x15 cm, pow. robocza ok. 0,25m², wymiary urządzenia ok. 70x60x85cm, moc ok. 5,4kW.

2.11 Garnki ze stali nierdzewnej z pokrywkami

Na komplet garnków składają się następujące elementy: garnek o poj. 50l, garnek o poj. 35l, garnek o poj. 20l oraz garnek o poj. 10l.

2.12 Brytfanna

Wykonana ze stali emaliowanej, poj. 6-7l, wyposażona w pokrywkę.

2.13 Patelnia

Wykonana ze stali nierdzewnej z powłoką teflonową i pokrywką, średnica patelni min. 28cm.

2.14 Rondel

Ze stali nierdzewnej z pokrywką , średnica min. 13,5 cm.

2.15 Cedzak

Wykonany ze stali nierdzewnej, średnica min. 36cm.

2.16. Noże kuchenne i tasaki

Komplet: (Tasak ze stali szlachetnej, dł. ostrza ok.25cm – 1szt., noże kuchenne ze stali szlachetnej szt. 4 w tym: nóż do chleba dł. ostrza 25cm, nóż kucharza dł. ostrza ok. 20cm, nóż do krojenia warzyw i ich obierania dł. ostrza 10cm, nóż do wędlin dł. ostrza 26cm.)

2.17 Czajnik elektryczny

Pojemność czajnika 1,8l, grzałka zabudowana, zasilanie 230V.

2.18 Czajnik z gwizdkiem

Pojemność 5l, wykonany ze stali nierdzewnej.

2.19 Deski do krojenia

Wymiary desek min. 20x30cm, drewniane lub plastikowe.

2.20 Szklanki komplet 6szt.

Wykonane ze szkła trudno tłukącego, poj. 250ml., z uszkiem, przezroczyste.

2.21 Kosze na śmieci zewnętrzne

Wykonane ze stali zabezpieczonej przed korozją, kolor brązowy, na słupku montażowym do wkopania w ziemię, pojemność 35l, z daszkiem i popielniczką.

2.22 Kosze na śmieci wewnętrzne

Plastikowe z wahadłowym zamknięciem, kolor brązowy, pojemność 20l.

2.23 Karnisze do firan

Metalowe o średnicy min. 18mm, mocowane w dwóch punktach, zakończone elementami zdobniczymi, pojedyncze. Komplet montażowy. Kolor złoty. Długość 2m. Na komplet składa się 6 szt.

2.24 Firana (sala)

Szerokość 2,0m, obszyte taśmą + taśma ściągająca u góry, wzór do uzgodnienia (L= 4mb), materiał: organtyna. Na komplet składa się 6 szt.

2.25 Literatki

Pojemność 150ml, wykonane ze szkła.

2.26 Cukiernica

Wykonana ze szkła z pokrywką z wycięciem na łyżeczkę. Pojemność 250 ml.

2.27 Filiżanki kpl. dla 12 osób

Wykonane z porcelany z podstawkiem, pojemność 200ml. Kolor biały z ewentualnym zdobieniem, możliwość mycia w zmywarce.

2.28 Maszynka do mięsa

Maszynka do mielenia z napędem elektrycznym, kompletem fabrycznym sitek (min. 2 rodzaje śr. „oczek”) i noży tnących, moc silnika min. 650W, wydajność min. 1,5kg/min. Zasilanie 230V.

2.29 Chochle i nabierki

Wykonane ze stali nierdzewnej (szlachetnej), 1 kpl. (1szt. poj. min. 1l, 3szt. poj. 200ml.)

2.30 Chłodziarko -zamrażarka

Wymiary:(hxbxgł) 165-190cm x 60cm x do 65cm), klasa energetyczna A+, zasilanie 230V, zamrażalnik na dole – poj. min. 80l, pojemność chłodziarki min. 180l, wyposażona w system NoFrost, 1 lub 2 agregaty, kolor biały.

2.31 Kuchnia gazowo-elektryczna

konstrukcja wykonana ze stali nierdzewnej, wymiary: ok. 120x70x85 cm,

różna konfiguracja palników: 3,5kW; 5kW; 7kW ; 9kW

moc gazowa: min. 36 kW

zabezpieczenie przeciwwypływowo gazu

możliwość redukcji mocy palników do 1/3

żeliwne ruszty

1 ruszt piekarnika w komplecie

trzy poziomy przewodnic

kontrolki zasilania i pracy

szafka neutralna z drzwiami

wymiary piekarnika elektrycznego 600x400 / GN 1/1 z termoobiegiem, moc. ok. 7kW / 400V

piekarnik elektryczny z termoobiegiem posiada trzy tryby pracy piekarnika: grzałka górna,

grzałka górna i dolna oraz grzałki górna, dolna i wentylator

przystosowanie do zasilania gazem propan-butan

2.32 Zmywarko-wyparzarka

zasilanie 230V, wysokość naczyń do 30cm, wymiary kosza 500x500mm, czas cyklu max 180s, wykonanie ze stali nierdzewnej – podwójna ścianka, komora tłoczona, **odpływ wody wymuszony** (nie grawitacyjny), dozownik na płyn myjący, zużycie wody max 3 l/cykl, temp. wyparzania 90°.

2.33 Krajalnica

Moc min. 200W, regulowana grubość krojenia od 0-15mm, noże do chleba, sera i wędlin, zabezpieczenie przed przypadkowym uruchomieniem, zabezpieczenie przed wysunięciem wózka, tacka.

2.34 Tłuczek do mięsa

Wykonany ze stali szlachetnej.

2.35 Patery na ciasto

Średnica min. 35cm, wykonane ze szkła lub tworzywa, kształt okrągły lub kwadratowy.

2.36 Miski do sałatek

Wykonane z porcelany, kolor biały z ewentualnymi zdobieniami, pojemność min. 3l., dopuszczenie do mycia w zmywarce.

2.37 Serwetniki

Wykonane z porcelany, kolor biały.

2.38 Zestaw do sprzątania na wózku

Wózek wykonany z tworzywa sztucznego, wyposażony w dwa wiadra o poj. min. 20l, wyciskarkę do mopa płaskiego, mop płaski z trzonkiem teleskopowym, z wymiennymi wkładami, należy załączyć 3 wkłady.

2.39 Lustra

Wymiary 100x150cm oraz 40x60 cm do zawieszenia na ścianie.

2.40 Pojemnik na ręczniki papierowe

Systemowy pojemnik na ręczniki papierowe z blokadą otwarcia, przystosowany do zawieszenia na ścianie.

2.41 Pojemnik na mydło

Pojemność ok. 0,5l, z dozownikiem, przystosowany do zawieszenia na ścianie, z blokadą otwarcia.

2.42 Pojemnik na papier toaletowy

Przystosowany do zawieszenia na ścianie, pojemność 1 rolka papieru.

2.43 Kosze do toalet

Plastikowe w kolorze brązowym, z uchylnym zamknięciem, poj. ok. 10l.

2.44 Meble kuchenne

Szafka kuchenna z półką i drzwiczkami 4szt. - 80 cm, wykonane z drewna klejonego, lakierowane, połączone jednym blatem. Blat z płyty wiórowej laminowanej gr. min. 28 mm, kolor biały, krawędź zaoblona.

2.45 Pojemniki na przyprawy

Pojemniki na sól, pieprz, ocet i przyprawę płynną do zup; wykonane ze szkła, na wspólnym podstawku.

2.46 Kieliszki

Szklane o pojemności 25 ml.

2.47 Taboret gazowy

Wykonany ze stali nierdzewnej, o wymiarach 55 / 55cm i wysokości min. 38 cm, moc gazowa min. 9kW, dostosowany do gazu propan butan, wąż podłączeniowy o dł. min. 1,2m.

2.48 Szafa przelotowa na naczynia i szafy do rozdzielni kelnerskiej

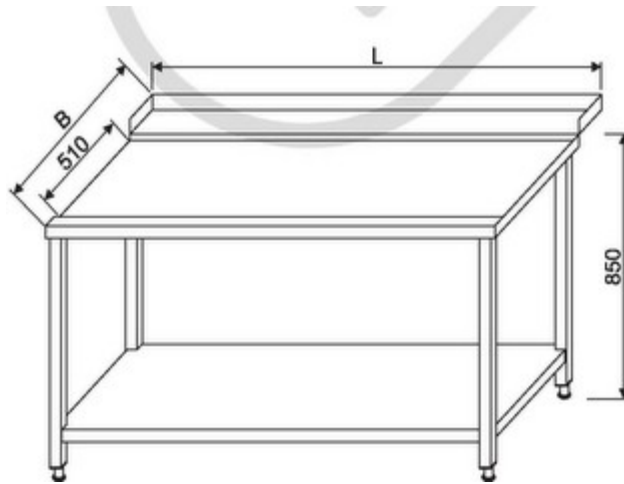
Wykonana ze stali nierdzewnej, 3 półki przestawne, długość 100 cm, głębokość 60cm, wysokość 180cm. Szafa do rozdzielni kelnerskiej: L=100cm, głębokość 60cm, wysokość 180cm wykonana ze stali nierdzewnej, 3 półki przestawne.

2.49 Obrusy

Obrus plamoodporny o wymiarach min. 130x200cm, kolor biały,

2.50 Stół do zmywalni i rozdzielni kelnerskiej

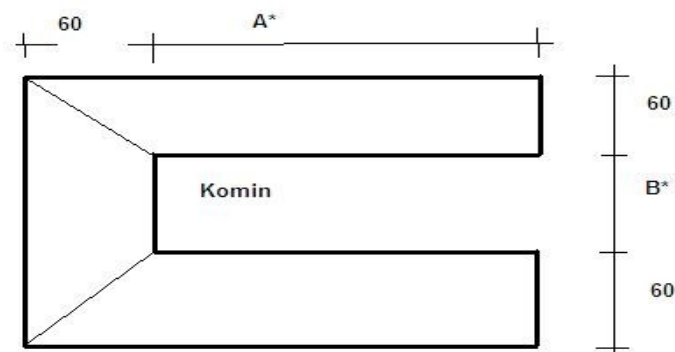
Zmywalnia: wymiary L=120 cm szer. B min. 60 cm z półką środkową, wykonany ze stali nierdzewnej, nośność dolnej półki min. 60 kg/m²



Rozdzielnia: wymiary 60x80 cm z półką dolną o nośności min. 50kg/m², blaty łatwozmywalne, dopuszczone do kontaktu z żywnością.

2.51 Okap kuchenny

Wykonany ze stali nierdzewnej z wentylatorem wyciągowym z 3 stopniową regulacją wydajności, głębokość min. 60cm. Kształt wg rysunku. Uwaga: wymiary oznaczone * należy pobrać z natury.



2.52 Wózek kelnerski

Wymiary wózka min. 90x50 cm wysokość min. 90 cm wyposażony w 2 półki, wytrzymałość min. 250 kg, kółka z hamulcami.

2.53 Wieszak do szatni

Wieszak szatniowy ścienny, obrotowy, dwustronny – ilość haków min. 60.

2.54 Szczotka do WC

Plastikowa z pojemnikiem, kolor brązowy.

2.55 Piec konwekcyjny

Piec konwekcyjny : posiadający komorę przystosowaną do pojemników typu GN 1/1 o wymiarach 530 x 350 mm, termoobieg, elektroniczny panel sterujący, umożliwiający precyzyjne nastawienie granicznej temperatury obrabianego produktu, oraz jej kontroli w czasie pracy, wyposażony w funkcję nawilżania czasowego, wymiary komory [mm]: 610 x 500 x 360 h, moc całkowita: ok. 3,6 kW, zasilanie: 230 V.

2.56 Płyta węglowa

Wybudowanie płyty węglowej kuchennej o wymiarach 90x100x125 cm, kafle piecowe szklone w kolorze brązowym lub zielonym. Trzon wyposażony w palenisko oraz miejsce na popiół i wnękę na opał. Zamawiający dopuszcza jako rozwiązanie równoważne dostawę kuchni węglowej prefabrykowanej o zadanych wyżej wymiarach z płaszczem kaflowym i wyłożeniem szamotem lub ze stali emaliowanej z wyłożeniem wnętrza szamotem.

3. Miejsce dostawy

Sala wiejska w m. Swarzynice, gmina Trzebiechów.

4. Podstawa płatności

Podstawę płatności stanowi protokół odbioru końcowego, potwierdzający kompletność dostaw oraz ich zgodność z zakresem rzeczowo-jakościowym.

OFERTA

na wykonanie zadania:

„Wyposażenie świetlicy wiejskiej w Swarzynicach”.

1. ZAMAWIAJĄCY:

GMINA TRZEBIECHÓW
ul. Sulechowska 2
66-132 Trzebiechów

2. WYKONAWCA:

(należy podać pełną nazwę i siedzibę Wykonawcy składającego ofertę oraz status prawny.)

.....
.....
.....

tel. fax. e-mail.
Regon NIP

Upoważniony przedstawiciel:

Nazwa i adres banku oraz nr rachunku bankowego:

3. Odpowiadając na zaproszenie do wzięcia udziału w postępowaniu prowadzonym w trybie przetargu nieograniczonego na wykonanie dostaw: „*Wyposażenie świetlicy wiejskiej w Swarzynicach*”, zgodnie z wymogami określonymi w SIWZ oferujemy wykonanie całości przedmiotu zamówienia

za końcową cenę netto w wysokości:zł,

słownie: zł.

Cena brutto wynosi: zł w tym podatek VAT%

słownie:zł.

4. Termin realizacji przedmiotu zamówienia: **10 czerwca 2014r.**

5. Termin płatności faktury: dni od daty wpływu faktury do siedziby Zamawiającego.

6. Oświadczamy, że zapoznaliśmy się ze Specyfikacją Istotnych Warunków Zamówienia i nie wnosimy do niej zastrzeżeń oraz przyjmujemy warunki w niej zawarte.

7. Oświadczamy, że spełniamy warunki wymagane od Wykonawców w SIWZ.

8. Oświadczamy, że jest nam znany, sprawdzony i przyjęty zakres dostaw oraz, że zapoznaliśmy się z jego opisem.

9. Oświadczamy, że projekt umowy stanowiący załącznik do Specyfikacji Istotnych Warunków Zamówienia akceptujemy bez zastrzeżeń i zobowiązujemy się w przypadku wyboru naszej oferty do zawarcia umowy w miejscu i terminie wyznaczonym przez Zamawiającego.

10. Oświadczamy, że uważamy się za związanych z niniejszą ofertą na czas wskazany w SIWZ, tj. przez dni od dnia otwarcia ofert, t.j. do dnia

11. Oświadczamy, że zamówienie wykonamy siłami własnymi w wielkości% .
Następujące prace zamierzamy zlecić Podwykonawcy:

.....

(podać nazwę, adres Podwykonawcy oraz zakres rzeczowy planowany do realizacji przez Podwykonawcę)

Jednocześnie wyrażamy zgodę na ewentualną cesję części przysługującego wynagrodzenia na rzecz Podwykonawców.

12. Zobowiązujemy się, w przypadku wybrania naszej oferty jako najkorzystniejszej, do wniesienia zabezpieczenia należytego wykonania umowy w określonej w SIWZ wysokości, tj. o wartościzł, słowniezł, w formie /formach * przed terminem podpisania umowy.
13. Oferta została złożona nastronach podpisanych i kolejno ponumerowanych od nrdo nr
14. Integralną część oferty stanowią następujące dokumenty:
zał. nr 2 - oświadczenie o spełnieniu warunków art.22 ust.1 ustawy Prawo zamówień publicznych w sprawie udzielenia zamówienia publicznego - wg załączonego wzoru,
zał. nr 3 – oświadczenie o braku podstaw do wykluczenia – wg załączonego wzoru,
zał. nr 3a – oświadczenie o przynależności do grupy kapitałowej – wg załączonego wzoru,
zał. nr 4 - oświadczenia Wykonawcy o cenie, odpowiedzialności, znajomości, sprawdzeniu i przyjęciu zakresu dostaw - wg załączonego wzoru.
zał. nr 5 – zaakceptowany projekt umowy
zał. nr 1.1. - zestawienie rzeczowo – finansowe.
Zał. nr 6 – informacja, o której mowa w pkt 10 ppkt. 1 lit. b.
15. Niniejszym informujemy, że informacje składające się na ofertę, zawarte na stronach od do stanowią tajemnicę przedsiębiorstwa w rozumieniu przepisów ustawy o zwalczaniu nieuczciwej konkurencji i jako takie nie mogą być udostępniane innym uczestnikom postępowania.

(*) - niepotrzebne skreślić

Ofertę sporządzono dnia

.....
(Wykonawca lub upoważniony przedstawiciel \Wykonawcy)

OŚWIADCZENIE

o spełnieniu warunków:

Przystępując do postępowania w sprawie udzielenia zamówienia publicznego (sprawa nr GG.271.5.2014.)

„Wyposażenie świetlicy wiejskiej w Swarzynicach”

ja/my (imię i nazwisko)

.....
zamieszkały

..... reprezentując firmę (nazwa
firmy)

..... jako upoważniony na piśmie lub wpisany w
rejestrze

w imieniu reprezentowanej przeze mnie firmy oświadczam, że:

- 1) posiadamy uprawnienia wykonywania określonej działalności lub czynności, jeżeli przepisy prawa nakładają obowiązek ich posiadania,
- 2) posiadamy niezbędną wiedzę i doświadczenie oraz posiadamy lub dysponujemy potencjałem technicznym, a także dysponujemy osobami zdolnymi do wykonania zamówienia,
- 3) nasza sytuacja ekonomiczna i finansowa zapewnia wykonanie zamówienia,
- 4) na każde żądanie Zamawiającego dostarczymy niezwłocznie odpowiednie dokumenty potwierdzające prawdziwość każdej z kwestii zawartej w oświadczeniu,
- 5) zapoznaliśmy się ze wszystkimi warunkami zamówienia, specyfikacją istotnych warunków zamówienia oraz załącznikami do SIWZ (a w tym z projektem umowy) i akceptujemy je bez jakichkolwiek zastrzeżeń.

(*) - niepotrzebne skreślić

.....
(Miejscowość, data)

.....
.....
(Wykonawca lub uprawniony przedstawiciel Wykonawcy)

zał. 3

OŚWIADCZENIE

Przystępując do postępowania w sprawie udzielenia zamówienia publicznego (sprawa nr **GG.271.5.2014.**)

„Wyposażenie świetlicy wiejskiej w Swarzynicach”

ja/my (imię i nazwisko)

.....
zamieszkały

..... reprezentując firmę (nazwa
firmy)

..... jako upoważniony na piśmie lub wpisany w
rejestrze

w imieniu reprezentowanej przeze mnie firmy oświadczam, że:

- 1) nie podlegamy wykluczeniu z postępowania o udzielenie zamówienia w myśl art. 24 ust. 1 ustawy z dnia 24 stycznia 2004r prawo zamówień publicznych (Dz. U. z 2010 r. Nr 113, poz. 759 z późn. zm.),

.....
(miejsowość, data)

.....
(Wykonawca lub upoważniony przedstawiciel Wykonawcy)

OŚWIADCZENIE

o **PRZYNALEŻNOŚCI** lub **BRAKU PRZYNALEŻNOŚCI** do grupy kapitałowej na podstawie art. 24 ust. 2 pkt 5 ustawy z dnia 29 stycznia 2004 r. Prawo zamówień publicznych (Dz. U. z 2010 r. Nr 113, poz. 759 z późn. zm.)

Przystępując do postępowania w sprawie udzielenia zamówienia publicznego (sprawa nr GG.271.5.2014.)

„Wyposażenie świetlicy wiejskiej w Swarzynicach”

ja/my (imię i nazwisko)

....

zamieszkały

.....

reprezentując firmę (nazwa

firmy)

jako upoważniony na piśmie lub wpisany w rejestrze

w imieniu reprezentowanej przeze mnie firmy oświadczam, że:

1. **NIE NALEŻYMY** do żadnej grupy kapitałowej.*

2. **NALEŻYMY** do grupy kapitałowej:*

Nazwa:.....

Adres:

Telefon

e-mail/strona www

Jednocześnie informujemy, że do wyżej wymienionej grupy kapitałowej należą następujące podmioty:

Lp.	Nazwa	Adres	Telefon	e-mail/strona www
1				
2				
3				
....				

(pieczęć i podpis osoby/osób upoważnionych do reprezentowania Uczestnika konkursu)**

* Nie potrzebne skreślić

** Požadany czytelny podpis albo pieczęć z imieniem i nazwiskiem

Oświadczenie

Oświadczam, że jest nam znany, sprawdzony i przyjęty zakres dostaw.

.....
(miejsowość, data)

.....
(Wykonawca lub upoważniony przedstawiciel Wykonawcy)

Oświadczenie

Oświadczam, że cena oferty uwzględnia cały zakres dostaw związanych z wykonaniem zamówienia. Nie będę wnosił żadnych roszczeń do Zamawiającego, jeżeli błędnie wyliczę swoją cenę ofertową.

.....
(miejsowość, data)

.....
(Wykonawca lub upoważniony przedstawiciel Wykonawcy)

Oświadczenie

Zgodnie z art. 297 § ustawy z dnia 6 czerwca 1997r.- Kodeks karny (Dz.U. Nr 88, poz.553 z póź. zm.), jesteśmy w pełni świadomi o odpowiedzialności karnej za składanie fałszywych oświadczeń w celu uzyskania niniejszego zamówienia publicznego.

.....
(miejsowość, data)

.....
(Wykonawca lub upoważniony przedstawiciel Wykonawcy)

Załącznik 1.1.

Zestawienie rzeczowo – finansowe
[kwoty brutto]

Lp.	Nazwa produktu/towaru**	Jedn. miary	Ilość	Cena jednostkowa* w zł	Wartość* w zł
-1-	-3-	-5-	-6-	-7-	-8-
1.	plyta węglowa	szt.	1		
2.	piec konwekcyjno-parowy	szt.	1		
3.	kuchnia gazowa 6-palnikowa	szt.	1		
4.	patelnia elektryczna	szt.	2		
5.	taboret gazowy	szt.	1		
6.	lodówka	szt.	2		
7.	stoły robocze	szt.	3		
8.	szafa przelotowa na naczynia	szt.	2		
9.	stół do zmywalni i rozdzielki kelner.	szt.	3		
10.	wyparzarka	szt.	1		
11.	szafki do rozdzielni kelnerskiej	szt.	2		
12.	zestaw szafek do kuchni	szt.	4		
13.	wózek kelnerski	szt.	2		
14.	dozownik na mydło	szt.	2		
15.	krzesła	szt.	126		
16.	stoły	szt.	20		
17.	lustra ścienne	kpl.	1		
18.	wieszaki do szatni	szt.	2		
19.	dozownik na mydło	szt.	4		
20.	pojemnik na ręcznik	szt.	4		
21.	pojemnik na papier toaletowy	szt.	5		
22.	lustra	szt.	3		
23.	szczotka do wc	szt.	5		
24.	kosze na śmieci 10l	szt.	5		
25.	ławostół	szt.	6		
26.	zestaw do sprzątania na wózku	szt.	2		
27.	parasole	szt.	6		
28.	kuchenka mikrofalowa	szt.	2		
29.	taborety kuchenne	szt.	4		
30.	zastawa stołowa (kpl dla 12 osób)	kpl.	20		

31.	zestaw sztućców (kpl dla 12 osób)	kpl.	20		
32.	gamki nierdzewne z pokrywką	kpl.	1		
33.	brytfanna	szt	4		
34.	patelnia	szt	4		
35.	rondel	szt	2		
36.	cedzak	szt	2		
37.	noże kuchenne, tasaki	Kpl.	5		
38.	czajnik elektryczny	szt	3		
39.	czajnik z gwizdkiem	szt	2		
40.	okap kuchenny	szt	1		
41.	deski do krojenia	szt	4		
42.	szklanki	szt	240		
43.	Literatki	szt	240		
44.	kosze na śmieci zewn.	szt	2		
45.	kosze na śmieci wew.	szt	5		
46.	kamisze na firany	kpl.	1		
47.	firany	kpl.	1		
48.	cukiernica	szt	14		
49.	filiżanki (kpl 12 szt.)	kpl.	10		
50.	maszynka do mięsa	szt	1		
51.	chochle i nabierki	kpl.	4		
52.	krajalnica	szt	1		
53.	tłuczek do mięsa	szt	2		
54.	patery na ciasto	szt	20		
55.	miski do sałatek	szt	20		
56.	serwetniki	szt	20		
57.	obrussy	szt	40		
58.	Kieliszki 25 ml	szt.	120		
59.	Pojemniki na przyprawy	kpl.	20		
				RAZEM	